



500 MBPS AĞ KÖPRÜSÜ YÜKSEK HIZDA GÜÇ HATTI ANAHTARI



Kullanım Kılavuzu

DN-15028

Güvenlik

FCC

Bu ekipman test edilmiş ve FCC Kuralları 15. Bölüm B sınıfı ile uyumlu bulunmuştur. Çalıştırma aşağıdaki iki koşula tabidir:

- (1) Bu cihaz zararlı parazite neden olmaz
- (2) Bu cihaz, istenmeyen işleme neden olabilecek parazit dahil olmak üzere alınan her türlü paraziti kabul etmelidir.

CE

Bu cihaz aşağıdaki düzenleme gereksinimleri ile uyumludur: CE Markalama, 2004/108/EC

RoHS

Bu ürün RoHS ile uyumludur.



İçindekiler

1 HomePlug güç hattı	3
1.1 Giriş.....	4
1.2 Sistem Şeması Çizimi.....	4
1.3 Kasa Detayları	5
Ön Kasa	5
Durum Işıkları.....	5
Alt Kasa.....	6
Sol Kasa ve Düğmeler	7
1.4 Başlangıç Ayarları.....	8
HomePlug AV 4-Portlu Ethernet Köprüsünü Bilgisayara veya Modem/Yönlendiriciye Bağlama.....	8
2 Bireysel HomePlug AV Ağ Kurulumu (Opsiyonel)	9
2.1 Yeni bir bireysel HomePlug AV ağı oluşturmak (Ağ AB).....	9
2.2 Mevcut Ağ AB'ye Köprü C eklemek (Ağ ABC)	10
2.3 Köprü B'yi Köprü A & C Ağından çıkartmak ve Köprü D & E'ye bağlamak (Ağ BDE).....	11
3 Sorun Giderme ve Sorumluluk Reddi	12
4 Teknik Özellikler	13

1 HomePlug güç hattı

HomePlug Güç Hattı, ağınıza genişletmek için kullanılabilen mükemmel bir çözümdür. Evde ya da küçük ofis binalarında HomePlug Ethernet Köprüleri kullanarak birden fazla lokasyonu uzun Ethernet kablolarına gerek kalmadan birbirine bağlayın. Geniş bantlı DSL/Kablo bağlantısı ile birleştirildiğinde, elektrik prizi bulunan her oda yüksek hızda Internet bağlantısına kolayca erişecek. 500Mbps'a kadar hızda HomePlug AV ile bu kolay kurulumlu çözüm; hızlı yayında HD filmler, çevrimiçi çoklu oyunculu oyunlar ve günümüz HD Eğlence Merkezi talebi için diğer veri yoğun faaliyetler sunabilir.

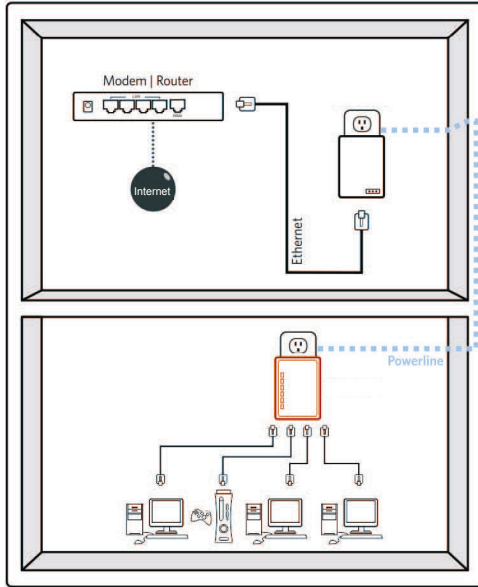
1.1 Giriş

Her HomePlug AV Ethernet köprüsü, Ethernet portuna sahip bir cihazı güç hattı ağına bağlamanıza imkan verir. Uygulamada, HomePlug AV Ethernet Köprüsü tamamen saydamdır ve Ethernet portu ile güç hattı ağı arasında veri geçişi sağlar. Ethernet-erişimli her cihaz HomePlug AV Ethernet Köprüsü'nün Ethernet portuna bağlanabilir.

1.2 Sistem Şeması Çizimi

Bu HomePlug AV Ethernet Köprüsü ile evinizdeki her odaya yüksek hızda İnternet erişimi ekleyin. İnternette HD filmleri seyredebilir ve müzikleri dinleyebilir, çevrimiçi çoklu oyunculu oyunlar oynayabilirsiniz. Bu DN-15028'in en iyi tarafı ise harici 4 porta sahip olmasıdır, böylece civardaki 4 ağ-erişimli cihaz aynı anda ağa bağlanabilir.

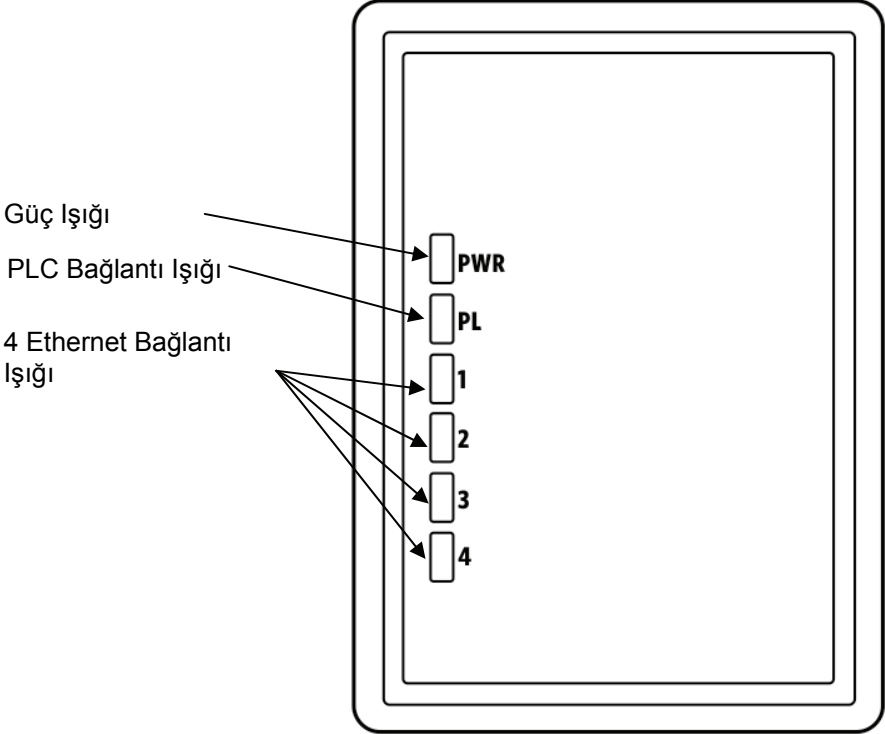
Not: *Bu HomePlug AV 4-Portlu Ethernet Köprüsü, çalışma sistemi oluşturmak için en az bir diğer HomePlug AV uyumlu cihazla eşleştirilmelidir.*



1.3 Kasa Detayları

Ön Kasa

Ön kasada 3 tip durum ışığı bulunur. Güç, PLC Bağlantı ve Ethernet Bağlantı Portu 1 ~ 4.



Durum Işıkları

Güç:

Açık: Bu HomePlug Ethernet Köprüsü elektrik gücü alıyor

Kapalı: Güç kapalı

PLC Baęlantısı

PLC (güç hattı) Baęlantı ışığı aęınızın tüm hızını 3 renkle gösterecektir:

Kırmızı: Minimum baęlantı, zayıf sinyal ve yavaş aę gösterir hız: 50Mbps'dan az

Turuncu: Standart aę hızı ile normal sinyal. 50-100Mbps

Yeşil: En iyi aę hızı ile çok güçlü sinyal. 100Mbps+

Kapalı: Faaliyet yok. Bu HomePlug Ethernet Köprüsü baęlı deęil

Ethernet Baęlantısı 1, 2, 3, 4

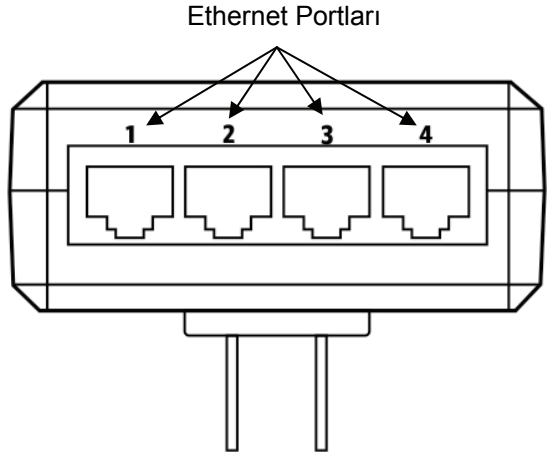
Devamlı Yeşil: 10/100/1000Mbps port baęlı

Yanıp sönüyor: 10/100/1000Mbps port gönderiliyor veya alınıyor

Kapalı: Ethernet Baęlantısı aktif deęil

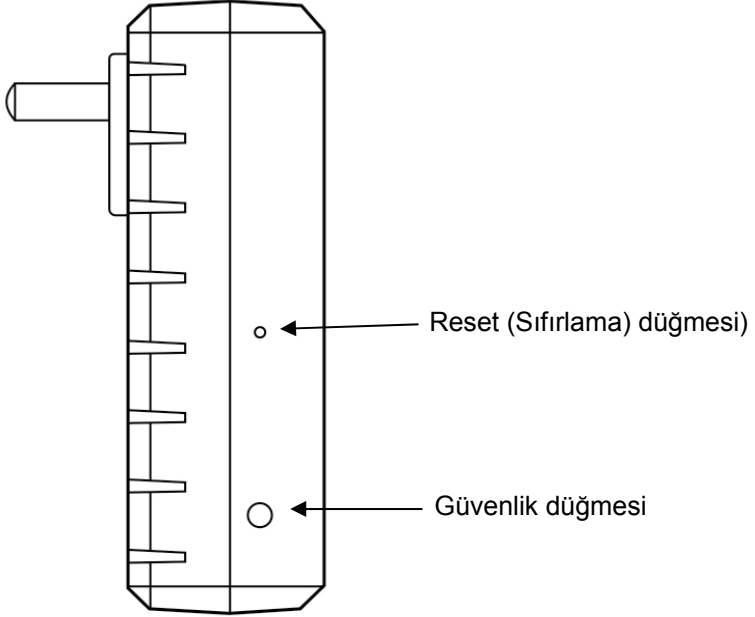
Alt Kasa

Alt kasada 4 Ethernet portu bulunur.



Sol Kasa ve Düğmeler

Sol kasada gömük bir Reset (Sıfırlama) düğmesi, bir Güvenlik düğmesi bulunur.



Güvenlik

Bu düğme, çoklu devre ortamı altında bireysel bir HomePlug AV ağ grubu oluşturmak için tasarlanmıştır. Lütfen daha fazla ayrıntı için aşağıdaki opsiyonel **Bireysel HomePlug AV Ağ Kurulumu** bölümüne bakınız.

Reset (Sıfırla)

Bu düğme TÜM veriyi silmek ve TÜM ayarları varsayılan fabrika değerlerini geri yüklemek için kullanılır.

Not: HomePlug AV Ethernet Köprüsü fabrika varsayılanlarını geri yüklemek için bağlı olmalıdır. Ataç gibi küçük bir nesne kullanarak Reset (Sıfırla) düğmesini aşağıya doğru bastırıp durum ışığı yanana kadar basılı tutunuz. Sıfırlamanın gerçekleşmesi için Reset (Sıfırla) düğmesi 2-3 saniye basılı tutulmalıdır.

1.4 Bařlangıç Ayarları

HomePlug, bir tak ve alıřtır cihazdır; kullanıcı karmařık yapılandırma ve ayarlar olmaksızın cihazı takar ve alıřtırır. HomePlug AV Ethernet Koprusunu, bilgisayarlar ve oyun konsolları gibi aęa baęlanabilir cihazları birbirine baęlamak iin kullanabilirsiniz. Bilgisayar veya Blue-ray Disc™ alar gibi cihazları Internet eriřimi iin bir ynlendiriciye veya modeme de baęlayabilirsiniz.

HomePlug AV 4-Portlu Ethernet Koprusunu Bilgisayara veya Modem/Ynlendiriciye Baęlama

1. HomePlug AV Ethernet Koprusunun altından Ethernet Kablosunun bir ucunu Ethernet Portuna baęlayın.
2. HomePlug AV Ethernet Koprusunu baęlanmak istedięiniz cihaza yakın bir AC Duvar prizine takın.

Uyarı: HomePlug AV Ethernet Koprusunu ařırı gerilim koruması olan oklu prize takmayın. Bunu yapmak g hattı performansını dřürecektir. En yksek performans iin tm HomePlug AV Ethernet Kopruslerini doęrudan duvar prizine takın.

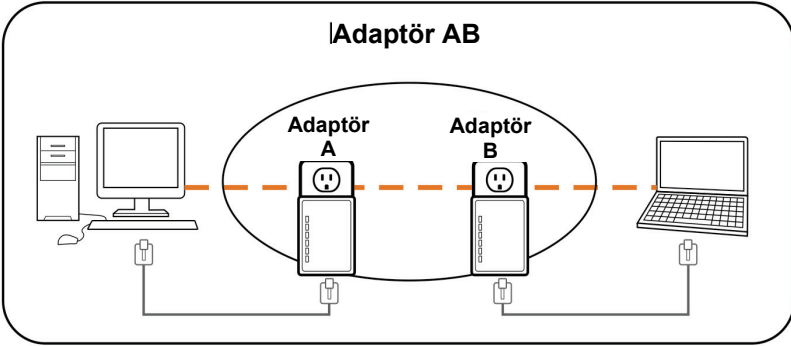
3. Bilgisayara baęlamak iin. Ethernet Kablosunun dięer ucunu bilgisayarınızda bulunan AIK Ethernet Portuna takın.
4. Internet eriřimi iin Modeme veya Ynlendiriciye baęlamak iin: Ethernet Kablosunun dięer ucunu Modem veya Ynlendiricinizde bulunan AIK Ethernet Portuna takın.
5. Her bir HomePlug AV Ethernet Koprusundeki PLC Baęlantı iřięinin devamlı yeřile dndęünden emin olun.
6. HomePlug AV Ethernet Koprusunuz baęlandı, HomePlug AV aęı oluřturuluyor.

2 Bireysel HomePlug AV Ağ Kurulumu (Opsiyonel)

Tüm HomePlug AV Ethernet Köprüleri, bir varsayılan güvenlik anahtarı ile sevk edilir; böylece aynı elektrik hattını paylaşan tüm diğer HomePlug AV Ethernet Köprülerine otomatik olarak bağlanırlar. Eğer binada (ofis veya apartman gibi) başka HomePlug AV Ethernet Köprüleri bulunuyorsa, diğer HomePlug AV Ethernet Köprülerinin sizin ağınıza bağlanamaması için kendi bireysel HomePlug AV ağ grubunuzu oluşturmayı isteyebilirsiniz.

Bu bölüm aşağıdaki durumlarda yapılandırma yaparken güvenlik düğmesini nasıl kullanacağınızı tanımlar:

2.1 Yeni bir bireysel HomePlug AV ağı oluşturmak (Ağ AB)



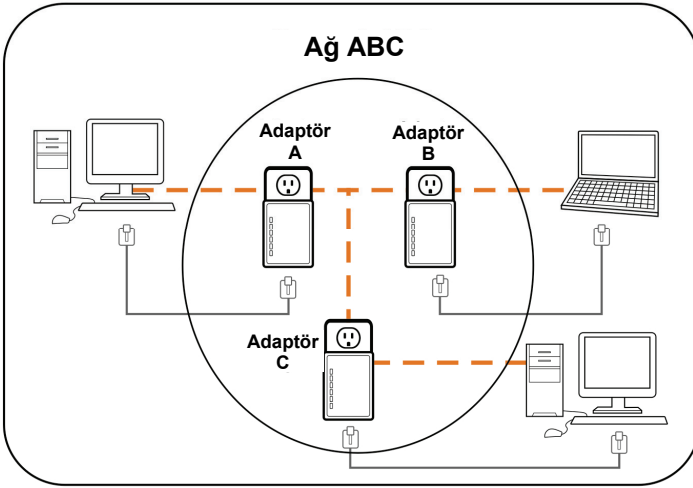
İki bağlantısız Köprü (**Köprü A** ve **Köprü B**) yeni bir ağ kuruyorlar—Ağ AB

Prosedür aşağıdaki gibidir:

1. **Köprü A** üzerindeki Güvenlik düğmesine 10 saniye basılı tutun. Güç ışığı yandığında bırakın. **Köprü A** şifresi şimdi silindi. Yeni ağ güvenlik anahtarını kullanmaya başlamak için artık ağınıza bağlanmalı.
2. **Köprü B** üzerindeki Güvenlik düğmesine 10 saniye basılı tutun ve Güç ışığı yandığında bırakın. **Köprü B** şifresi şimdi silindi. Yeni ağ güvenlik anahtarını kullanmaya başlamak için artık ağınıza bağlanmalı.

3. Şu anda, *Köprü A* ve *Köprü B* ağa bağlı değil.
4. *Köprü A* üzerindeki Güvenlik düğmesine 2 saniye basılı tutun ve Güç ışığı yandığında bırakın.
5. *Köprü A* üzerindeki Güç ışığı yanmaya başlar.
6. *Köprü A* üzerindeki Güç ışığı yanmaya başladıktan sonra 120 saniye içinde *Köprü B* üzerindeki Güvenlik düğmesine 2 saniye basılı tutun ve bırakın.
7. Hem *Köprü A* hem *Köprü B* beraber ağa bağlandı.

2.2 Mevcut Ağ AB'ye Köprü C eklemek (Ağ ABC)

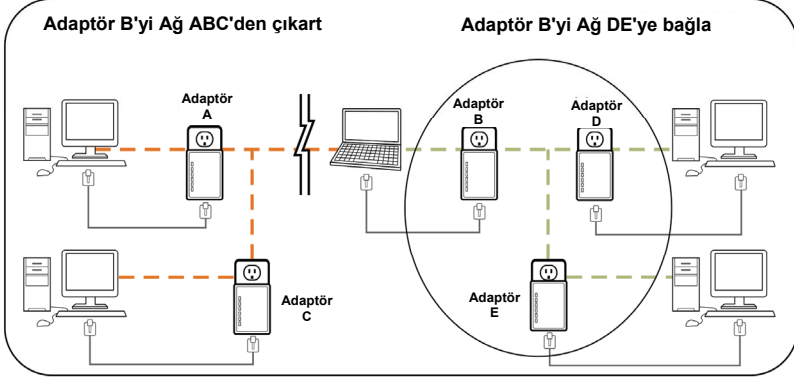


Bir bağlantısız ***Köprü C*** mevcut Ağ AB'ye eklendi.

Prosedür aşağıdaki gibidir:

1. *Köprü C* üzerindeki Güvenlik düğmesine 10 saniye basılı tutun. Güç ışığı yandığında bırakın. *Köprü C* şifresi şimdi silindi. Yeni ağ güvenlik anahtarını kullanmaya başlamak için artık ağınıza bağlanmalı.
2. *Köprü A* üzerindeki Güvenlik düğmesine 2 saniye basılı tutun. *Köprü A* üzerindeki Güç ışığı yanmaya başlar.
3. *Köprü A* üzerindeki Güç ışığı yanmaya başladıktan sonra 120 saniye içinde *Köprü C* üzerindeki güvenlik düğmesine 2 saniye basılı tutun ve bırakın.
4. *Köprü A*, *Köprü B* ve *Köprü C* birbirlerine bağlandılar.

2.3 Köprü B'yi Köprü A & C Ağından çıkartmak ve Köprü D & E'ye bağlamak (Ağ BDE)



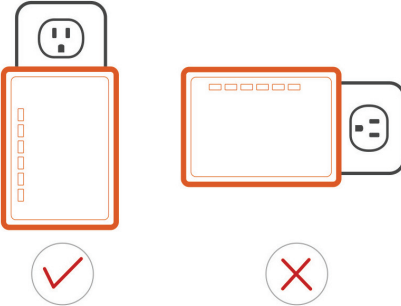
Prosedür aşağıdaki gibidir:

1. *Köprü B* üzerindeki Güvenlik düğmesine 10 saniye basılı tutun. Güç ışığı yandığında bırakın. *Köprü B* şifresi şimdi silindi ve kendini *Köprü A & C*'den çıkarttı.
2. *Köprü D* üzerindeki Güvenlik düğmesine 2 saniye basılı tutun.
3. *Köprü D* üzerindeki Güç ışığı yanmaya başladıktan sonra 120 saniye içinde *Köprü B* üzerindeki Güvenlik düğmesine 2 saniye basılı tutun ve bırakın.
4. *Köprü B* ve *Köprü D* birbirlerine bağlandı, dolayısıyla Ağ BDE'nin bir parçası oldu.

3 Sorun Giderme ve Sorumluluk Reddi

Eğer HomePlug AV Ethernet Köprüleriniz birbirleriyle iletişimde zorluk çekiyorlarsa, aşağıdakileri kontrol edin:

- Üniteyi prizden 10 saniyeliğine çekip geri takara sistemi yeniden başlatın.
- Bağlanmaya çalıştığınız her bir üniteye bir iğne kullanarak Reset (Sıfırla) düğmesini 2 saniye basılı tutun. HomePlug AV Ethernet Köprüsü ışığı yanacak, üniteler sıfırlanacak ve varsayılan fabrika ayarlarını kullanarak bağlanmayı deneyecek.
- HomePlug AV Ethernet Köprüsünü yakın bir prize takmaya çalışın.
- HomePlug AV Ethernet Köprüleri doğrudan duvar prizine takıldıklarında daha iyi çalışırlar. Bu Ethernet Köprülerini çoklu prize veya aşırı gerilim koruyucuya takmak ağ performansını düşürebilir veya ağ sinyallerini tamamen durdurabilir.
- Bu HomePlug AV Ethernet Köprüsü, HomePlug güç hattı sinyalini filtreleyeceğinden GFI korumalı prizlerde kullanılmamalıdır. Bu HomePlug AV Ethernet Köprüsü aşırı sıcak alanlarda kullanılmamalıdır. Bazı floresan veya akkor ışıklar gürültü kaynaklarıdır ve performansı düşürebilirler. Binanızda birden fazla sigorta kutusu varsa, HomePlug AV Ethernet Köprüleriniz farklı sigorta kutuları arasında bağlanamayabilirler. Bu durumda, bir HomePlug AV Ethernet Köprüsünü her bir sigorta kutusunda bulunan elektrik prizine bağlayın. Farklı devreleri birlikte bağlamak için HomePlug AV Ethernet Köprüleri arasına Ethernet kablosu bağlayın. Bu, farklı sigorta kutularındaki HomePlug AV Ethernet Köprülerinin bağlanmasına iman verir.



Sorumluluk Reddi: Bu ürün, şema çiziminde gösterildiği gibi doğrudan duvar prizine takılmak üzere tasarlanmıştır. Başka bir kullanım ürünün işlevini engelleyebilir.

4 Teknik Özellikler

Ana Yonga Seti	Qualcomm Atheros AR7400
Bilgisayar Arayüzü	IEEE802.3 ; IEEE802.3u ; IEEE802.3ab ; IEEE1901/HomePlug AV
Veri PHY Oranı	500Mbps'a kadar
Standartlar	HomePlug AV
Ağ Arayüzü	Dört RJ-45 (10/100/1000Base-T Ethernet) HomePlug 1.0 (14/85Mbps) ile birlikte çalışmayı destekleyen bir 500Mbps Güç Hattı
Güvenlik	Şifre Yönetimi ile 128-bit AES Bağlantı Şifreleme
Frekans Bandı	2- 50Mhz
Modülasyon Planları	Hat senkronizasyonunda OFDM Sembol Modülasyonu 1024/256/64/16/8 - QAM, QPSK, BPSK, ROBO Taşıyıcı Modülasyon
İlave Protokoller	TDMA ve CSMA/CA kanal erişim planı birleşimi; CO cihaz, kanal erişim planı için periyodik bir sinyal taşıyıcı oluşturur.
Çalışma Aralığı	Duvar güç hatlarında tahmini 300 metrelik aralık
Kablolama	Cat. 5 UTP Kablo
Çalışma Sıcaklığı	0° C ila 40° C arası ortam sıcaklığı
Depolama Sıcaklığı	-20° C ila 70° C arası ortam sıcaklığı
Nem Oranı	%10 ila masimum %90 arası (donmayan)
Güç Girişi	100 ~ 240V @ 50/60Hz Dahili
Gövde	Plastik (105mm x 76mm x 33mm)
Durum Işığı	Güç: Açık/Kapalı PLC(güç hattı) Bağlantısı: Kırmızı/Turuncu/Yeşil/Kapalı Ethernet Bağlantısı (Port 1 ila 4): Devamlı/Yanıp söniyor/Kapalı
Belgeler	HomePlug AV güç hattı Belgesi IEEE1901 FCC Sınıf B / CE Markalama

